

TUMBLER

ASAHI

乾燥機

ANT-3020

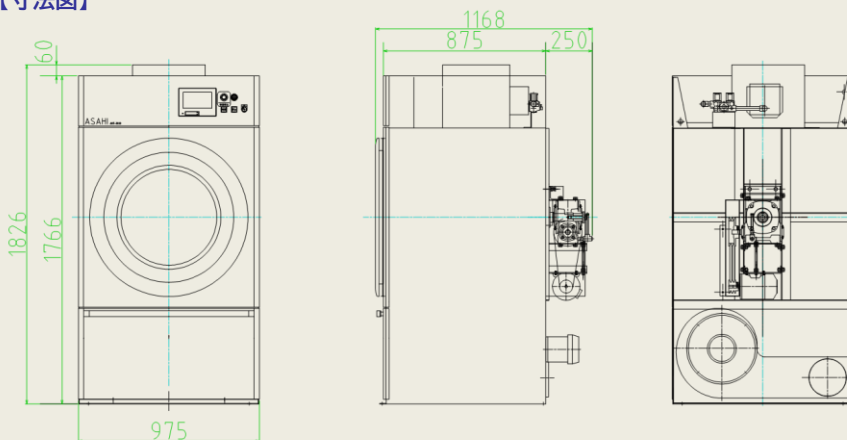
S/蒸気式 G/都市ガス
P/プロパンガス E/電気



ANT-3020 乾燥機

	ガス式	蒸気式	電気式
型式	A N T -3020G/P	A N T -3020S	A N T -3020E
最大処理量	20 k g /回		
ドラム 寸法	Φ930×750mm		
ドラム 容量	509 ℓ		
電気 容量	3相200V 0.6kW		3相200V 15.6kW
配管口径：ガス	15A	---	---
都市ガス消費量	1.82m ³ /h	---	---
LPガス消費量	1.67kg/h	---	---
配管口径：蒸気入	---	25A	---
配管口径：蒸気出	---	20A	---
蒸気圧力	---	0.6~1.0Mpa	---
蒸気消費量	---	40kg/回	---
排 気 ダクト	Φ200mm		
風量(50Hz/60Hz)	19/22m ³ /min		
静圧(50Hz/60Hz)	25/35mmAq		
機械寸法：W×D×H	975×1160×1820mm	975×1160×1765mm	975×1160×1765mm
機 械 重 量	約310kg		

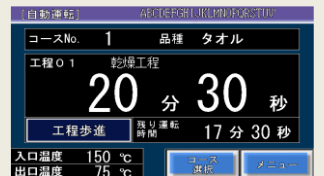
【寸法図】



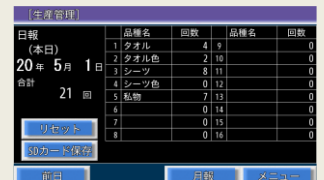
【タッチパネル採用】



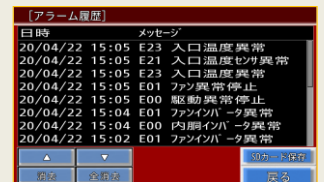
カラータッチパネル採用でさらに使いやすくなりました。



・乾燥コースは16コース
1コース内に10工程までプログラムが可能



・生産管理画面
日報月報をSDカードに保存可



・エラー履歴表示

ソフトリクル機能

内筒回転動作を開始します。

※扉を開けて乾燥した品物を取り出すか[キャンセル]スイッチを押すまで動作を繰り返します。

動作開始まで 10秒

・ソフトリクル機能

ASAHI ANT

ASAHI 株式会社アサヒ製作所

<http://www.ascl.co.jp>

本社（代表）： 〒103-0027 東京都中央区日本橋2-3-4 日本橋プラザビル4F

TEL : 03 (5299) 4616 FAX : 03 (5299) 4615

営業所・サービス拠点・工場

北海道 011 (787) 2300
 仙台 022 (373) 1502
 関越 027 (367) 2621
 北関東 048 (663) 6465

南関東 045 (443) 8671
 名古屋 052 (261) 5918
 大阪 06 (4307) 5846

広島 082 (569) 6860
 九州 093 (965) 6400
 湘南工場 0465 (80) 1692