

WASHER EXTRACTOR

ASAHI

30kg 全自動洗濯脱水機

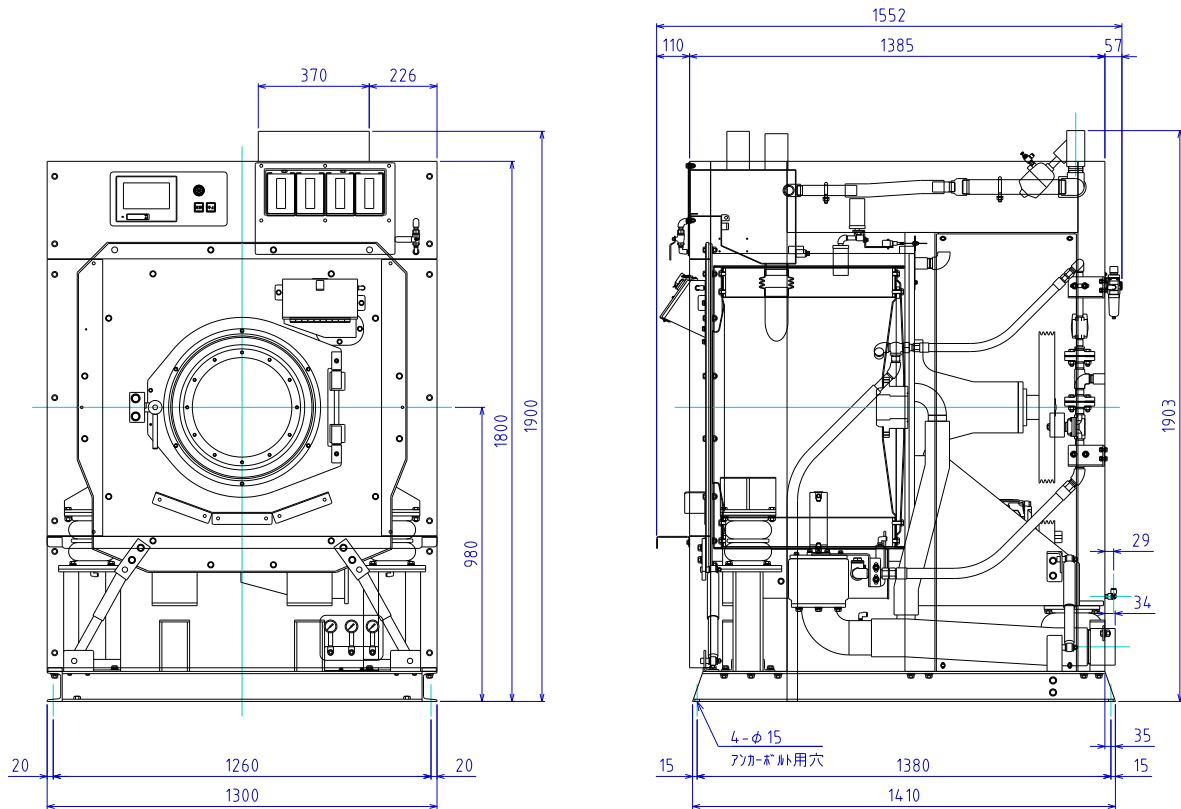
AWE-1030

ニューエコノマット 30

アサヒ伝統のエコノマットシリーズ
「洗濯～脱水の駆動は1モーター」
「優れた洗浄性と堅牢性」を継承



タッチパネルになって
操作性UP!



アサヒ製作所だけの特徴

- カラータッチパネル採用 20 コースプログラム。手動運転も可能。
- 洗濯回数を日報・月報として集計し、SDカードに保存できます。
- 異常時は分かりやすくアラームを表示し、またその履歴も表示します。故障時の原因判断に役立ちます。
- 消耗品交換や清掃のタイミングを予め設定しアラームを出すことができます。確実なメンテナンスは機械寿命を延ばします。

| | |
|------|---|
| 処理量 | 30kg/回 (JIMS 29kg/回) |
| 内 胴 | 寸 法: φ940×575mm 材 質: SUS304 |
| 電 源 | 3 相 交 流: 200V、50/60Hz 開閉器容量: 50A (高調波対策型) 主電源線径: 5.5mm ² |
| 電動機 | 駆動モータ: 5.5kW (インバータ制御) |
| 内胴回転 | 洗濯: 35min-1 (正逆回転) |

| | |
|-------|---|
| 操 作 部 | タッチパネル |
| 制 御 部 | PLC |
| 機械寸法 | 1300(幅) × 1512(奥行) × 1912(高さ)mm |
| 機械重量 | 約 1140kg |
| 接続口 | 水 : 40A (1・1/2B) 0.1~0.35MPa 湯 : 40A (1・1/2B) 0.1~0.35MPa 排水: 100A (4B) 蒸気: 20A (3/4B) 0.1~0.6 MPa エア: φ10 0.6~0.7MPa |

※標準負荷量 (JIMS) は (社) 日本産業機械工業会 / 業務用洗濯機の標準負荷量の設計基準に基づき計算されたものです。

※本仕様は予告なしに変更することがあります。

ASAHI 株式会社アサヒ製作所

| | |
|---------------|--|
| 本 社 | 〒103-0027 東京都中央区日本橋2-3-4 日本橋プラザビル4F TEL: 03-5299-4616 FAX: 03-5299-4615 |
| 湘南事業所 | 〒259-0142 神奈川県足柄上郡中井町久所 300番地 TEL 0465-80-1692 FAX 0465-80-1694 |
| 営業所 サービス拠点 | 北海道 仙台 関越 北関東 南関東 名古屋 大阪 広島 九州 |