

WASHER EXTRACTOR

ASAHI

100kg 全自動洗濯脱水機

AWE-3100

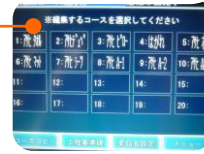
ニューエコノマット 100

アサヒ伝統のエコノマットシリーズ
「洗濯～脱水の駆動は1モーター」
「優れた洗浄性と堅牢性」を継承！



【操作部】 カラータッチパネル

- 水位・回転速度は無段階で設定！
- コース名を任意に書込み可能！
- 品物重量の設定で、給水量・薬品量をコントロール！
- ロードセル仕様(オプション)により、自動で重量設定が可能！
- 日報・月報等の生産管理情報をメモリカードに保存・活用可能！



【大型内胴】 内胴径はこのクラス最大級！

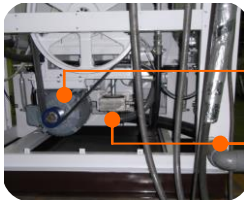
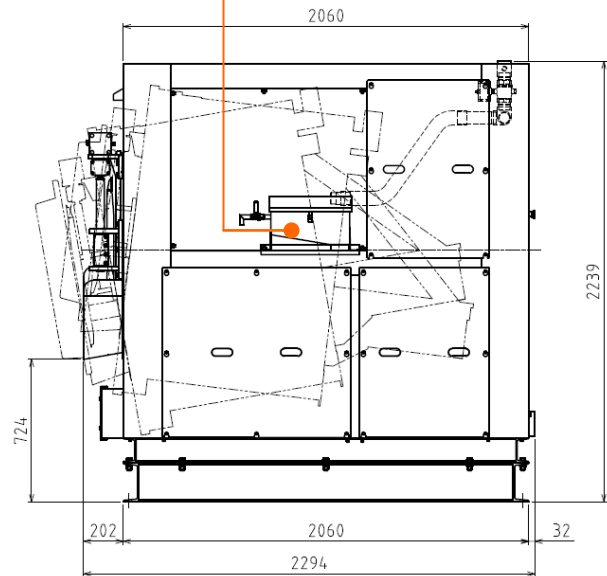
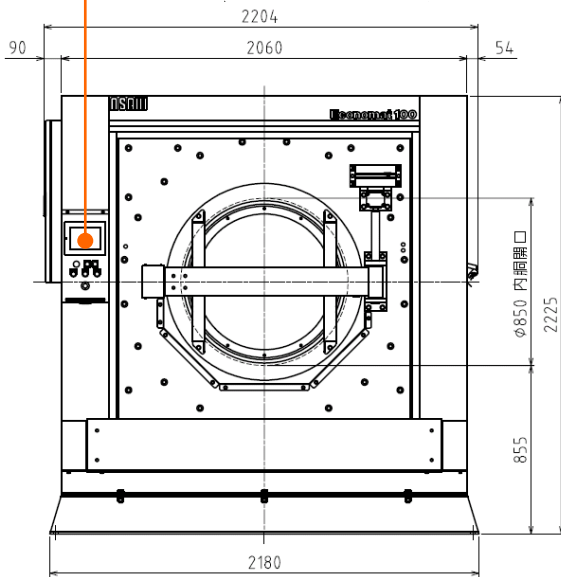
- 品物に優しい椀形状がダメージを軽減！

【設置スペース】 約 12%削減 (当社比)

【前後傾斜】 標準装備

【洗剤投入器】

- 本体フレームに直接取り付け外胴振動部から分離(保護)！



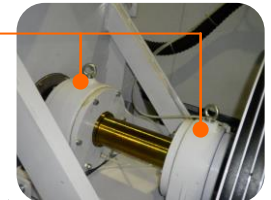
【駆動部】 ベアリング分離型のシンプルな構造！

【駆動部】 インバータ制御 (1 モータ)

洗濯・脱水工程の回転設定が自由自在！

【排水部】 ゴミが付着し難いスムーズフロー構造！

後方排水標準装備！ステンレス製の排水弁採用！



処理量	100kg/回 (JIMS96kg/回)
内 胴	寸 法：φ1310×848mm 材 質：SUS304
電 源	3 相 交 流：200V、50/60Hz 開閉器容量：100A (高調波対策型) 主電源線径：22mm ^φ
電 動 機	駆動モータ：9.0kW (インバータ制御)
内胴回転	洗濯：34min ⁻¹ (回転数任意設定可)

操 作 部	タッチパネル
制 御 部	シーケンサ (水位・温度無段階制御)
機 械 寸 法	2180(幅)×2294(奥行)×2239(高さ)mm
機 械 重 量	約 4640kg
接 続 口	水：50A(2B) 0.1~0.3MPa 湯：50A(2B) 0.1~0.3MPa 排水：100A(4B) 蒸気：25A(1B) 0.1~0.6MPa エア：φ10(フューブ 外径) 0.6~0.7MPa

※標準負荷量(JIMS)は(社)日本産業機械工業会/業務用洗濯機の標準負荷量の設計基準に基づき計算されたものです。

※本仕様は予告なしに変更することがあります。

ASAHI 株式会社アサヒ製作所

<http://www.ascl.co.jp>

本 社：〒220-0072 横浜市西区浅間町1-13-8 共益ビル7階 045-620-3156
 営業企画：〒220-0072 横浜市西区浅間町1-13-8 共益ビル7階 045-620-7466
 湘南事業所：〒259-0142 神奈川県足柄上郡中井町久所 300番地 0465-80-1692

営業所・サービス拠点

北海道 011-787-2300 仙台 022-373-1502 関 越 027-367-2621
 北関東 048-663-6465 南関東 045-620-3168 名古屋 052-261-5918
 大 阪 06-4307-5846 広 島 082-296-2082 九 州 093-965-6400

